

- Raumfühler zur Messung der relativen Feuchte und Temperatur
- Nennmessbereich 0...100% rF und -15...+60°C
- steckbares, ohne Nachkalibrierung austauschbares Sensormodul für die Feuchtemessung
- Ausführung mit eingebauten Sollwertstellern

In Verbindung mit entsprechenden RAM-Geräten zur Messung und Regelung der Luftfeuchte und Temperatur in Komforträumen.

Typenübersicht

Raumfeuchte-Temperaturfühler 0...100% rF / -15...+60°C Typ 222.301
- mit Sollwertstellern 0...100% rF / 10...30°C Typ 222.401

Ersatzteile

Sensormodul für Feuchtefühler 220/222 Typ 220.321.001



Beschreibung

Die Raumfühler besitzen ein weißes Kunststoffgehäuse für Wandaufbau in trockenen Räumen. Der Stecksockel des zweiteiligen Gehäuses enthält die Anschlussklemmen und wird separat montiert und verdrahtet. Seine Befestigungsmaße sind auf die genormte 58mm-Unterputzdose abgestimmt. Das Sensormodul zur Feuchtemessung und das Temperaturmeselement sind in das Gehäuseoberteil eingebaut und werden über Schlitze an der Ober- und Unterseite belüftet.

Die Feuchtemessung erfolgt mit einem kapazitiven Sensor, dessen Kapazitätsänderung in eine, der Luftfeuchte proportionale Gleichspannung umgeformt wird. Sensor und Auswerteelektronik sind zu einem steckbaren Modul zusammengebaut und als Ganzes kalibriert.

Für die Temperaturmessung wird ein Heißleiter (NTC-Thermistor) mit starker Temperaturabhängigkeit verwendet, wodurch Leitungswiderstände im Allgemeinen vernachlässigbar sind.

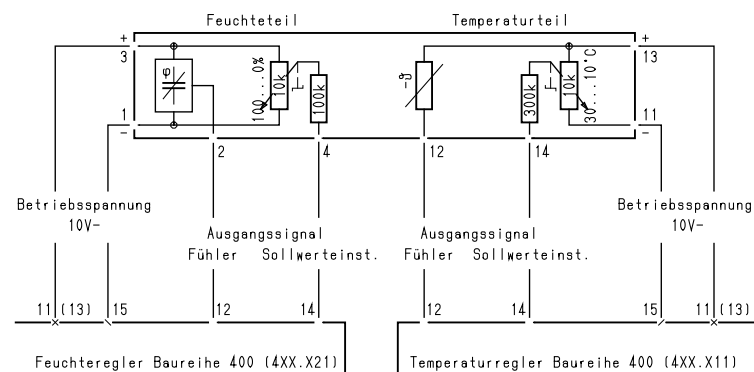
Der Fühler benötigt für Feuchte- und Temperaturteil eine Betriebsspannung von 10V-, die den Regelgeräten oder einem entsprechenden Netzgerät zu entnehmen ist. Abgeschirmte Leitungen sind nicht erforderlich.

Die Ausführung mit Sollwertstellern enthält zusätzlich zwei Potentiometer mit Drehknopf zur Einstellung der Reglersollwerte. Der Einstellbereich beträgt 0...100% rF bzw. 10...30°C und kann gemäß umseitiger Anleitung nach beiden Seiten beliebig eingengt werden.

Außenanschluss

Bedeutung der Anschlussklemmen und Verdrahtung mit Regelgeräten der Baureihe 400. (Die Sollwertsteller sind nur bei Typ 222.401 vorhanden.)

Der Anschluss des Feuchte- und Temperaturfühlers (Typ 222.301) an den Klimacomputer CC600 ist der zugehörigen Technischen Beschreibung zu entnehmen.



Die Reglereingänge 12 und 14 gelten für den Hauptfühler und den zugehörigen Sollwert. Plus der Betriebsspannung kann wahlweise von Reglerklemme 11 oder 13 abgegriffen werden (potentialgleich). Im Einzelfall ist der Außenanschluss der betreffenden Regelgeräte verbindlich!

Ausschreibungstext

RAM-Raumfeuchte-Temperaturfühler Typ 222.301. Elektronischer Feuchte- und Temperaturfühler in einem weißen Wandaufbaugeschäuse 80x80x30mm. Nennmessbereich 0...100% rF und -15...+60°C.

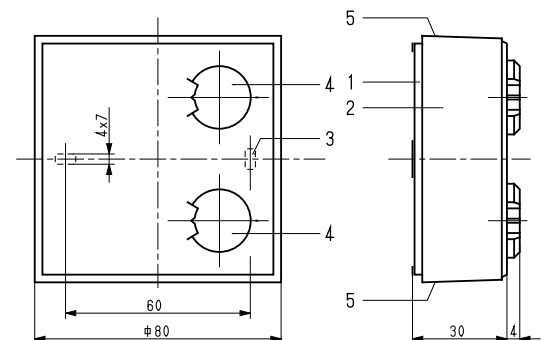
RAM-Raumfeuchte-Temperaturfühler Typ 222.401. Elektronischer Feuchte- und Temperaturfühler mit Sollwertstellern in einem weißen Wandaufbaugeschäuse 80x80x30mm.

Nennmessbereich 0...100% rF und -15...+60°C, Einstellbereich 0...100% rF und 10...30°C.

Technische Daten

Betriebsspannung	10V-, ca. 3mA (Feuchte) 10V-, ca. 3mA (Temperatur)
Betriebsbereich	0...+60°C / 0...100% rF
Lagerungsbereich	-25...+80°C / 0...100% rF
Schutzart	IP 30
Gewicht	100g bzw. 110g
Feuchteausgang	Gleichspannung
- Messbereich	0...100% rF = 1,6...8,4V
- Messgenauigkeit	±3% rF (20...90% rF / 5...35°C)
- Belastung	≤0,5mA
Temperaturfühler	temperaturabh. Widerstand
- Nennwiderstand	2kΩ/20°C
- Messgenauigkeit	±1K bei 20°C
Sollwertinsteller	
- Einstellbereich	0...100% rF bzw. 10...30°C

Maßbild



- 1 Stecksockel
- 2 Gehäuseoberteil
- 3 Befestigungslöcher
- 4 Einstellknöpfe (Typ 222.401)
- 5 Arretierung (um das Gehäuse abziehen zu können, beide Schrauben **hineindrehen**)

Montage

Der Montageort ist sorgfältig auszuwählen, um störende Feuchte- und Temperatureinflüsse zu vermeiden. Deshalb nicht an kalten Außenwänden, nicht in unmittelbarer Nähe von Fenstern, Türen, Beleuchtungskörpern usw. anordnen. Wegen schlechter Luftzirkulation sind ferner Ecken und Nischen zu vermeiden.

Der Fühler ist etwa in 1,5m Höhe, mit den Belüftungsschlitzen oben und unten, zu montieren. Er kann auf eine 58mm-Unterputzdose oder direkt auf die Wand geschraubt werden.

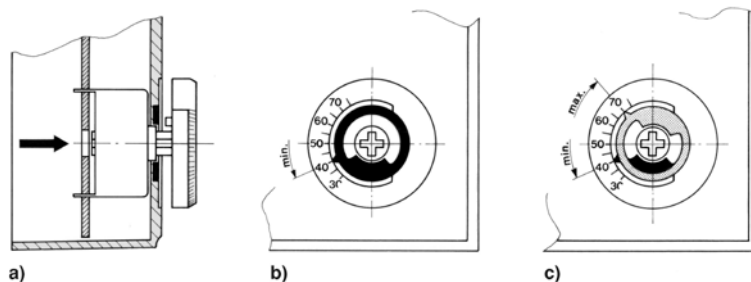
Einstellung

Einengung des Sollwertbereiches bei Typ 222.401 (Abb. 1a bis 1c)

Beispiel: Gewünschter Einstellbereich 40 bis 70% rF.

1. Einstellknopf entfernen (von hinten durchdrücken, Abb. 1a), Begrenzungsscheiben entnehmen.
2. Eine Scheibe mit der Spitze bei 40% (Abb. 1b), die zweite bei 70% (Abb. 1c) einlegen.
3. Knopf in der **ursprünglichen** Stellung aufstecken, ohne dass der Zapfen an der Knopfunterseite einrastet: Einstellung 0 bis 100% rF möglich.
4. Knopf zwischen 40 und 70% stellen, von hinten gehalten und ganz eindrücken: Einstellung auf 40 bis 70% rF begrenzt.

Die Bereichseinengung des Temperatursollwertes erfolgt auf gleiche Weise.



Ausgangssignal

Ausgangsspannung U_f in Abhängigkeit der relativen Feuchte f bezogen auf Minus der Betriebsspannung. Zwischenwerte können mit Hilfe der Änderung ΔU_f ermittelt werden.

f	% rF	U_f V	ΔU_f V/% rF	f	% rF	U_f V	ΔU_f V/% rF
0		+1,60	+0,068	55		+5,34	+0,068
5		+1,94		60		+5,68	
10		+2,28		65		+6,02	
15		+2,62		70		+6,36	
20		+2,96		75		+6,70	
25		+3,30		80		+7,04	
30		+3,64		85		+7,38	
35		+3,98		90		+7,72	
40		+4,32		95		+8,06	
45		+4,66		100		+8,40	
50		+5,00					

Heißleiterwiderstand R_t in Abhängigkeit der Temperatur t . Nennmessbereich $-15...+60^\circ\text{C}$ (Farbcode grün)

t	$^\circ\text{C}$	R_t	Ω	t	$^\circ\text{C}$	R_t	Ω	t	$^\circ\text{C}$	R_t	Ω
				16		2 397		30		1 294	
-25		19 080		17		2 290		35		1 050	
-20		14 540		18		2 189		40		857	
-15		11 130		19		2 092		45		703	
-10		8 565		20		2 000		50		581	
-5		6 621		21		1 913		55		482	
0		5 149		22		1 830		60		403	
5		4 027		23		1 751		65		338	
10		3 170		24		1 676		70		285	
15		2 510		25		1 604					