

- elektronischer Wecker 12V– für Innenmontage
- Quittiertaste mit optischer Alarmanzeige
- automatisches Rückstellen am Ende der Alarmmeldung
- einstellbare Lautstärke

Zur akustischen Alarmmeldung in Verbindung mit dem RAM-Klimacomputer u. Ä.

Beschreibung

Der Wecker besitzt ein weißes Kunststoffgehäuse für Wandaufbau in trockenen Räumen. Der Stecksockel des zweiteiligen Gehäuses enthält die Anschlussklemmen und wird separat montiert und verdrahtet. Seine Befestigungsmaße sind auf die genormte 58mm-Unterputzdose abgestimmt. Die elektronischen Bauteile befinden sich im Gehäuseoberteil.

Gelangt an die Eingangsklemmen eine Alarmmeldung (12V–), ertönt der elektronische Signalgeber (pulsierender Ton). Durch Drücken der Quittiertaste wird das akustische Signal gelöscht. Eine rote LED leuchtet auf und bleibt zur Erinnerung eingeschaltet, solange der Alarm ansteht. Danach wird die Quittierung automatisch aufgehoben, so dass neu auftretende Meldungen wieder akustisch signalisiert werden können.

Der Eingang ist gegen Verkehrtpolung und Spannungsspitzen geschützt. An den Ausgang angeschlossene Alarmmelder werden beim Quittieren ebenfalls abgeschaltet. Bei Parallelschaltung mehrerer Wecker ist von jeder Stelle aus ein gemeinsames Quittieren möglich.

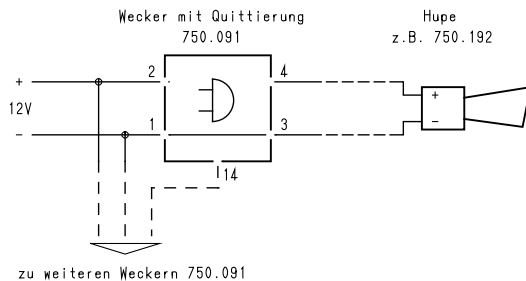
Anzeige zu niedriger Spannung:

Unter etwa 6V, beispielsweise bei schwacher Batterie, schaltet das Gerät auf akustische Meldung zurück. Ein Quittieren ist erst wieder bei ausreichender Spannung möglich.

Verringern der Lautstärke:

Das Gehäuseoberteil ist hierzu vom Sockel abzuziehen (vgl. Maßbild, Pkt. 5) und das Einstellpotentiometer von unten mit einem kleinen Schraubendreher nach "Minus" zu drehen.

Außenanschluss



An die Ausgangsklemmen 3 - 4 sind weitere Alarmmelder (Zweitwecker, Hupe) anschließbar, die beim Quittieren ebenfalls abgeschaltet werden.

Bei parallel geschalteten Weckern 750.091 bewirkt das zusätzliche Verbinden der Klemmen 14, dass das Drücken einer Quittiertaste das akustische Signal auch an den übrigen Weckern löscht.

Wegen der geringen Stromaufnahme sind ohne weiteres 1000m Zuleitung (0,8mm²-Kupferdraht) zulässig.



Ausschreibungstext

RAM-Wecker mit Quittierung Typ 750.091.

Elektronischer Wecker zur akustischen Alarmmeldung in Räumen. Mit Quittiertaste, optischer Alarmanzeige und Anschluss für Zweitwecker.

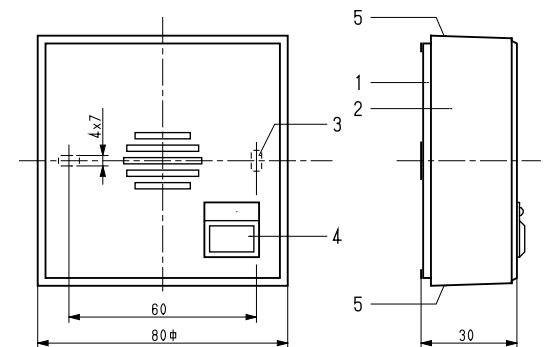
Lautstärke 85dB(A)/1m.

Betriebsspannung 12V–, ca. 15mA.

Technische Daten

Betriebsspannung	12V–/15mA (4...16V–)
Umgebungstemperatur	0...60°C
Schutzart	IP 40
Gewicht	95g
Lautstärke	~85dB(A)/1m
Frequenz	ca. 3500Hz
Ausgang für Hupe	max. 1A ohmsche Last

Maßbild



- 1 Stecksockel
- 2 Gehäuseoberteil
- 3 Befestigungslöcher
- 4 Quittiertaste mit LED-Anzeige
- 5 Arretierung (um das Gehäuse abzuziehen zu können, beide Schrauben **hineindrehen!**)