

- Ausführung für Schalttafel-Fronteinbau
- Frontabmessung 48x48mm
- Ausführung mit Zusatzschild zur individuellen Beschriftung

Zur externen SollwertEinstellung bzw. Sollwertkorrektur von RAM-Regel- und Steuergeräten.

Typenübersicht

Sollwert-Fernversteller

Fernversteller -15...+60°C Temperatur	Typ 230.011
0...40°C Temperatur	230.111
15...105°C Temperatur	230.013

Fernversteller 0...100% relative Feuchte	Typ 230.021
--	-------------

Fernversteller 0...10klx Beleuchtungsstärke	Typ 230.044
0...100klx Beleuchtungsstärke	230.045
0...20m/s Windgeschwindigkeit	230.047

Fernversteller 0...100% Klappenstellung	Typ 230.051
---	-------------

Korrektur-Fernversteller

- für Temperaturregler -15...+60°C:	
Fernversteller -10...+10K Temperatur	Typ 230.211
- für Außentemperaturabh. Heizungsregler:	
Fernversteller -25...+25K Temperatur	Typ 230.213

Fernversteller mit Zusatzschild

Alle Ausführungen sind auch mit einem der nachfolgenden Bezeichnungsschilder lieferbar.

Code	Bedruckung	Code	Bedruckung
Z01	Temperatur	Z18	Nachtab senkung
Z02	Außentemperatur	Z20	Temperaturdifferenz
Z05	Temp. Heizung	Z25	Minimalstellung
Z06	Temp. Lüftung	Z26	Maximalstellung
Z10	Nachttemp. Heizung	Z27	Regenstellung
Z11	Tagtemp. Heizung	Z30	Beleuchtungsstärke
Z16	Taganhebg. Heizung	Z31	Windgeschwindigkeit
Z17	Temp.anhebung Lüftung	Z32	rel. Feuchte

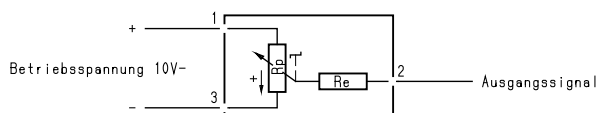
Bestellbeispiel: Fernversteller 230.111 Z05 (0...40°C "Temp. Heizung")

Beschreibung

Der Fernversteller besteht im Wesentlichen aus einem Drahtpotentiometer, einem Frontrahmen mit Skalenschild und einem Einstellknopf. Die elektrischen Bauteile sind auf einer Printplatte aufgebaut und werden über eine dreipolige Anschlussklemme mit dem Regelgerät verbunden.

An den Enden des Potentiometers liegt die Brückenspannung des Reglers (10V-). Der Schleifer greift entsprechend der Stellung des Einstellknopfs eine Spannung ab, die über den Einflusswiderstand in einen eingepprägten Strom umgeformt und dem Regler als Sollwert zugeführt wird. Durch dieses Schaltungsprinzip sind Leitungswiderstände bis etwa 50Ω vernachlässigbar. Die Ab- oder Umschaltung von Fernverstellern kann einpolig erfolgen (vgl. umseitige Schaltbeispiele).

Außenanschluss



Die Zusammenschaltung mit dem Regelgerät ist dem entsprechenden Datenblatt zu entnehmen. Die umseitigen Schaltbeispiele geben hierzu Hinweise über weitere Schaltungsmöglichkeiten, Funktion und Reglereinstellung.



Ausschreibungstext

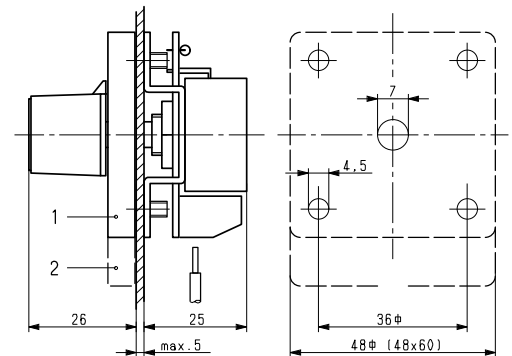
RAM-Sollwertfernversteller Typ 230. ... Drahtpotentiometer für Schalttafeleinbau. Frontabmessung 48x48mm, Schutzart IP 50. Einstellbereich

RAM-Sollwertfernversteller Typ 230. ... Z... Drahtpotentiometer für Schalttafeleinbau. Frontabmessung 48x60mm, Schutzart IP 50. Einstellbereich

Technische Daten

Betriebsspannung	10V-, ca. 1mA
Umgebungstemperatur	-20...+60°C
Schutzart	IP 50 vor der Schalttafel
Gewicht	70g
Potentiometerwid. Rp	10kΩ
Einflusswiderstand Re	
- 230.011... 230.051	100kΩ
- 230.111	150kΩ
- 230.211, 230.213	300kΩ

Maßbild



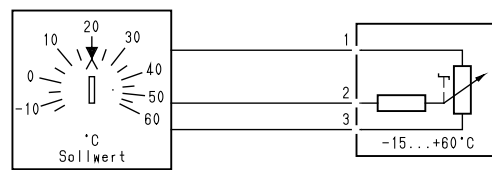
- 1 Frontrahmen 48x48mm
- 2 Frontrahmen 48x60mm mit Zusatzschild

Montage

Das Potentiometer wird von der Rückseite durch den Tafelausschnitt gesteckt und der Frontrahmen gegenschraubt. Anschließend wird das Skalenschild eingelegt und das Plexiglas-Frontschild mit der Schräge der im Mittelloch befindlichen Klauen voran aufgeschraubt. Dann die Potentiometerwelle auf Linksanschlag drehen und den Knopf so montieren, dass der Zeiger auf die linke Endanschlag-Markierung zeigt. Nach Kontrollieren des Rechtsanschlages kann auch der Knopfdeckel wieder aufgesteckt werden.

Ferneinstellung des Sollwertes (Abb. 1)

Der Reglereinstellknopf ist auf die Markierung in Skalenmitte zu stellen. Am Fernversteller ist der Sollwert der Regelung direkt, beispielsweise in °C, einzustellen.



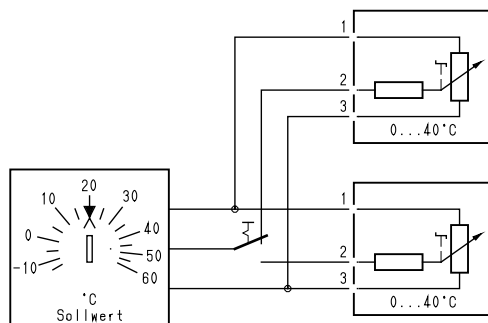
Regler

Sollwert-Fernversteller

Sollwertumschaltung (Abb. 2)

über einen Schalter, eine Schaltuhr, einen Programmgeber o. Ä., beispielsweise zur getrennten Einstellung des Tag- und Nachtsollwertes.

Der Reglereinstellknopf ist auf die Markierung in Skalenmitte zu stellen. Dem Regler wird der Sollwert des jeweils angeschalteten Fernverstellers vorgegeben.



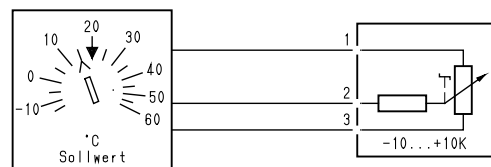
Regler

Sollwert-Fernversteller

Korrektur des Reglersollwertes (Abb. 3)

Der Reglereinstellknopf ist auf den bei Korrektur = 0 gewünschten Sollwert einzustellen. Über den Fernversteller kann der Reglersollwert, ausgehend von der gewählten Grundeinstellung, um beispielsweise ±10K verändert werden.

Bei außentemperaturabhängigen Heizungsreglern bewirkt die Korrektur eine Parallelverschiebung der Heizkurve.



Regler

Korrektur-Fernversteller

Korrekturaufschaltung (Abb. 4)

beispielsweise über eine Schaltuhr zur Nachtabsenkung des Reglersollwertes.

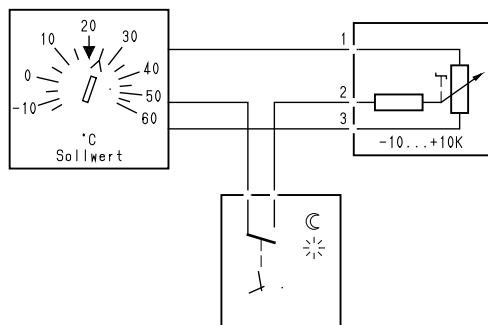
Der Reglereinstellknopf ist auf den gewünschten Tag-Sollwert zu stellen. Bei geschlossenem Uhrenkontakt wird der Reglersollwert um den am Fernversteller eingestellten Wert verändert.

Beispiel: Tagsollwert = 25°C,

Korrektur = -5K,

Nachtsollwert = 25°C - 5K = 20°C

Bei außentemperaturabhängigen Heizungsreglern wird damit die Heizkurve parallel abgesenkt.



Regler

Schaltuhr

Korrektur-Fernversteller

Anmerkung

Ist der Reglereinstellknopf bei Schaltungen gemäß Abb. 1 und 2 nicht auf die Markierung gestellt, verschiebt sich um denselben Betrag die Skala des Fernverstellers. Dieser Einfluss kann dazu benutzt werden, um eventuell störende Toleranzen auszugleichen.

Bei Schaltungen gemäß Abb. 2 und 4 reicht es aus, lediglich die Zuleitung zu Klemme 2 des Fernverstellers zu schalten. Es wird aber empfohlen, für "trockenes" Schalten geeignete Kontakte zu verwenden (Goldkontakte o. Ä.).